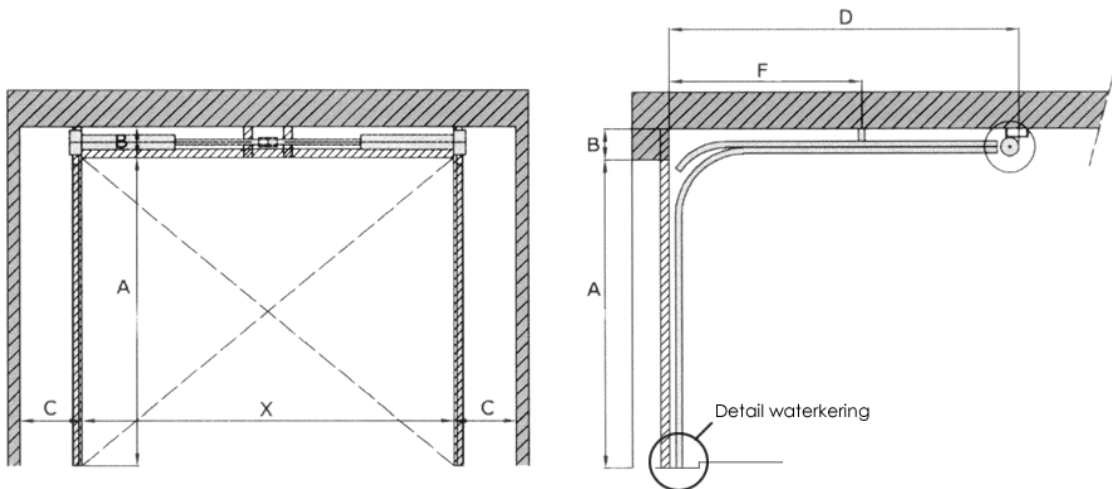


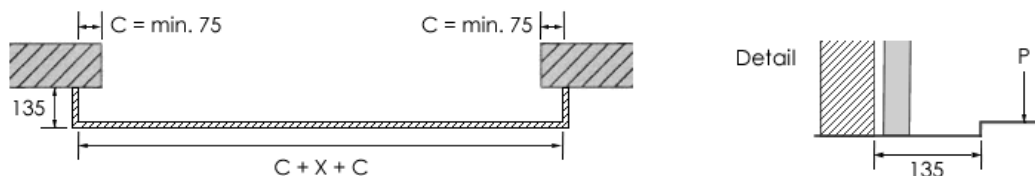


Inbouwruiimte Berger 70 / 125



F: Eerste ophanging = 1/3 van D

Waterkering



Berger 70: Handbediend

A: max hoogte [mm]	B: vrije bovenruimte [mm]	C: vrije zijruimte [mm]	D: inbouwdiepte [mm]
2000 – 2200	70	75	2675
2200 – 2375	70	75	3015
2375 – 2500	70	75	3140
> 2500	70	75	afhankelijk v. hoogte

Let op! Bij handbediende uitvoering blijft de onderste sectie 100 tot 150 mm in de daghoogte staan (doorrijhoogte = A – 150).
Op 500 mm inbouwdiepte moet de beschikbare vrije bovenruimte (B) minimaal 100 mm zijn.

Berger 125: Elektrisch bediend

A: max hoogte [mm]	B: vrije bovenruimte [mm]	C: vrije zijruimte [mm]	D: inbouwdiepte [mm]
2500	125	75	3330
3000	125	75	4310